



【型号:GWK2212】

概述

产品特点:

1. 根据 LED 的散热特性，利用机械设计原理和热学原理，对 LED 投光灯进行精准结构设计，结合采用高散热系数的高纯度铝合金材料和特殊的加工工艺，使传导散热、对流散热和辐射散热的效果得到了成倍的提高，突破了照明行业长期沿用压铸铝灯体散热效果比较差的问题，使悟空方系列灯具成为体积小、重量轻、光效好、节能环保低碳的创新灯具。
2. 玻璃与面盖在同一水平面上，避免灰尘沉积；不锈钢面盖。

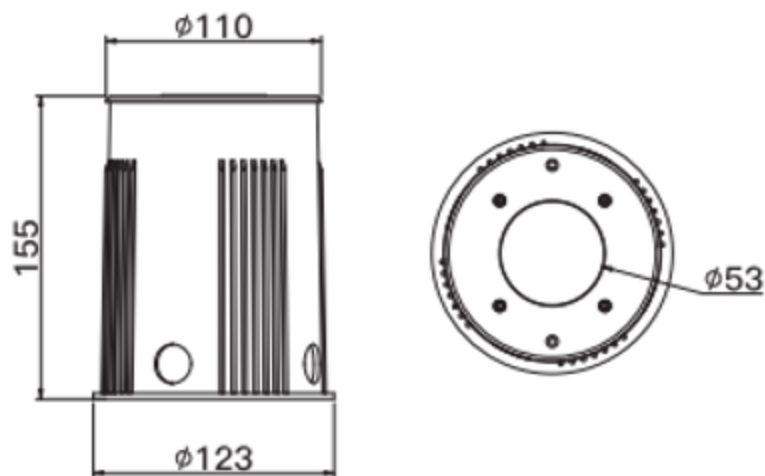
控制方式: 标准DMX512（1990）协议控制。

应用场所: 广场、公园、步行街、庭院、道路等公共场所景观装饰性照明。

技术参数

产品型号	GWK2212
光源	LED
LED寿命	5万小时
LED数量	3颗
LED颜色(单色)	2200K/2700K/3000K/3500K/4000K/5000K/5700K/6500K
光束角(FWHM)	10° /15° /20° /25° /30° /45° /60° /30*20° /60*15°
外壳材质	压铸铝/铝合金,砂纹深灰色静电喷塑表面处理; 不锈钢面盖
玻璃材质	5mm钢化超白玻璃
预埋件材质	ABS
LED驱动方式	1800mA恒流驱动
输入电源	100 ~ 240VAC±10%, 50/60Hz; DC 24V
系统功率	20W
防护等级	IP67
电缆线	2*1.0mm ² 橡胶线 (低压); 3*1.0mm ² 橡胶线 (高压)
信号线	4*0.5mm ² 橡胶线 (可控)
控制	DMX512 (1990)
电气安全等级	I类
环境温度	-20°C~+55°C (Ta+10°C)
功率因数(PF)	≥0.85
冷启动电流(Max)	20A
净重	1.2KG

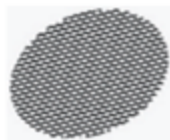
灯具尺寸 (mm)



说明:

1. 开孔尺寸为 $\phi 125$ mm;
2. 地面施工时必须将预埋件预埋在相应的灯具安装位置。

防眩附件可选



蜂窝防眩网



深筒防眩罩